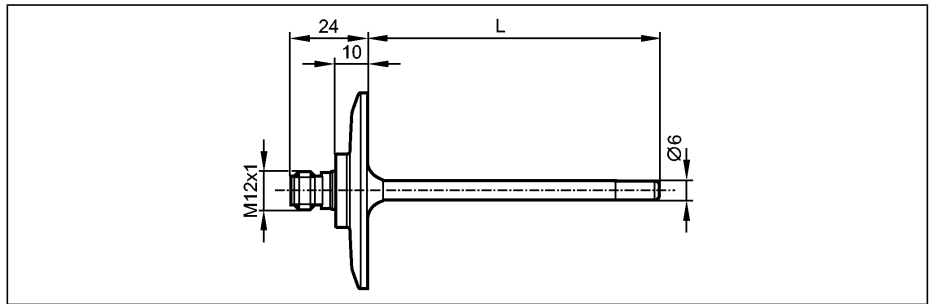


Датчики температуры

TM4941

Ø 6 mm
 Temperatursensor zum Anschluss an eine Auswerteeinheit mit maximaler Betriebsspannung von 32 V
 Электрический разъём
 Подключение к процессу:
 Clamp 2"

позолоченные контакты
 Подключение к вторичному преобразователю TP / TR
 Диапазон контроля
 -40...150 °C / -40...302 °F



Made in Germany

Применение	
Длина щупа L [mm]	
Предел прочности по давлению [бар]	
Точность	
Измерительный элемент	
Динамика реакции (срабатывания) T05 / T09 [s]	
Миним. глубина установки [mm]	
Температура окружающей среды [°C]	
Степень защиты, класс защиты	
Ударопрочность	
Вибропрочность	
MTTF [года (лет)]	
Материал	
Материалы корпуса в контакте с изм. средой	
Электрическое подсоединение	
Вес [kg]	
Примечания	

жидкости и газы (особенно для применений в гигиенических системах)	
150	
25	
± (0,15 K + 0,002 x t)	
1 x Pt 100, to DIN EN 60751, класс A	
1 / 3 *)	
15	
-25...80	
IP 68 / IP 69K, III	
DIN EN 60068-2-2-27:50 g (11 ms)	
DIN EN 60068-2-6:10 g (10...2000 Hz)	
22831	
нерж. сталь V4A (1.4404)	
нерж. сталь V4A (1.4404); Характеристики поверхности: Ra < 0,8 / электрополированный	
Разъём M12; позолоченные контакты	
0,205	
Напряжение питания "supply class 2" согласно cULus *) по DIN EN 60751 Значения точности относятся к проточной воде.	

Назначение жил кабеля при подключении

